

ELEMENTOS PRIMARIOS.

Indicadores de nivel magnéticos (Magnetic Level Gages).

DESCRIPCION

Los indicadores de nivel magnéticos marca ETSA constan de una cámara para el alojamiento del flotador con conexiones al proceso, los cuales son construidos de acuerdo a las conexiones de cualquier tanque de almacenamiento, reactor o contenedor donde se requiera medir el nivel de líquido.

El flotador magnético sube o baja dentro de la cámara del indicador de nivel de acuerdo a la variación de nivel del líquido, los flotadores son fabricados y probados para cumplir con los requerimientos y condiciones del proceso, el flotador consta de un ensamble de imán de 360 grados y puede ser construido con una gran variedad de materiales para satisfacer cualquier temperatura, presión y requerimientos de compatibilidad.

La indicación magnética del nivel es unida a la cámara mediante abrazaderas, la indicación puede ser mediante un seguidor o por banderillas, el indicador tipo seguidor (follower) es encerrado en un tubo herméticamente sellado de policarbonato o vidrio, el indicador tipo banderas (flipper) esta herméticamente sellado en un compartimiento de aluminio anodizado, en el cual las banderas giran de acuerdo al nivel del líquido.



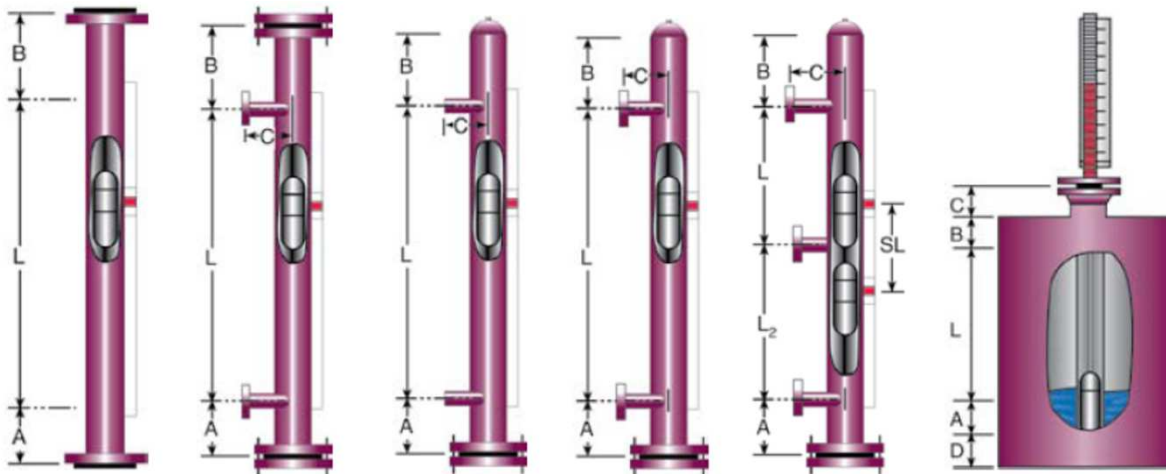
- Sustituye cristales de nivel con problemas de visibilidad.
- Indicación visual a mas de 30m.
- No hay contacto entre el indicador y el líquido del proceso.
- Ideal para altas temperaturas, presiones y servicios corrosivos.
- Fabricación acorde a las especificaciones (ASME B31.1/B31.3).
- Opción de transmisor magnetostrictivo y radar en aplicaciones que requieren un control de nivel redundante.

CARACTERÍSTICAS GENERALES

Material de cámara:	Materiales compatibles no ferrosos (304 S.S., 316 S.S., Monel, Hastelloy C-276, PVC, CPVC, PP, PVDF, Etc.)
Tamaño de cámara:	Tubería de 2 - 4 pulgadas con brida tipo deslizable con cara realzada (estándar)
Presión:	Hasta 1450PSI (100 bar)
Mínima SG:	0.45 g/cm ³
Temperatura:	-22°F a 752°F (-30°C a 400°C).
Escala:	Estándar en centímetros y pulgadas; resolución aproximada de 1 cm. Disponibles otras opciones.
Indicador:	Indicación por banderillas (flippers), construidas en plástico. Disponible indicador tipo seguidor (follower).

Nota: Todos los indicadores de nivel magnéticos son probados hidrostáticamente a 1.5 veces la presión especificada. Consultar a fábrica para pruebas de conexiones a proceso mediante soldadura socket weld.

MONTAJES TÍPICOS



DIMENSIONES DEL INDICADOR (El nominal puede variar)

Dimensiones	A	B	C	D	L	L2	SL
Laterales	8"	6"	4"	2"	Especificar		8" min.
Superior	Fabricado a medida, contactar fábrica con dibujo detallado						

NOTA: Cuando se usen transmisores de nivel, consultar a fábrica para dimensiones A y B. De conexiones a Proceso

CODIFICACION

	ML	M	2	B	1	F1	2	F10B	P	E	2
Presion de trabajo		↓									
Hasta 230 psi (15.9 Bar @ 20°C) Clamp, Tubo 2-1/2" Cal. 16 C/C.		S									
Hasta 230 psi (15.9 Bar @ 20°C) ANSI 150# (PN20) Tubo 2" Ced. 10 C/C.		L									
Hasta 580 psi (40 Bar @ 20°C) ANSI 300# (PN50) Tubo 2" Ced. 10 S/C.		M									
Hasta 1160 psi (80 Bar @ 20°C) ANSI 600# (PN100) Tubo 2" Ced. 40 C/C.		H									
Fabricado de acuerdo a especificaciones del cliente.		X									
Material de la camara		↓									
Acero inoxidable 304			1								
Acero inoxidable 316			2								
Hastelloy® C			5								
PVC (Hasta 4 Bar)			C								
Polyvinilidene fluoride (PVDF) Kynar® (Hasta 4 Bar)			D								
Polipropileno (PPH) (Hasta 4 Bar)			Q								
Otros			X								
Tapa de la camara			↓								
Oval soldada				A							
Plana soldada				B							
Bridada				C							
Bridado para montaje superior				D							
Sanitario Clamp				S	↓						
Sin venteo					0						
Con tapon de venteo de 1/2" NPT					1						
Con tapon de venteo de 3/4" NPT					2						
Con valvula de bola de 1/2" NPT					3						
Con valvula de bola de 3/4" NPT					4						
Con valvula de globo de 1/2" NPT					5						
Con valvula de globo de 3/4" NPT					6						
Con tubo soldable de 1/2"					7						
Con tubo soldable de 3/4"					8						
Con venteo bridado (Indicar tamaño y libraje)					9						
Tapon clamp sólido					A						
Valvula de mariposa manual 2-1/2" Clamp					B						
Niple reductor concentrico a 1-1/2" Clamp con valvula de mariposa					C						
Niple reductor concentrico a 1-1/2" Clamp con valvula de bola					D						
Fondo de la camara						↓					
Bridada con tapon de dren de 1/2" NPT						F1					
Bridada con tapon de dren de 3/4" NPT						F2					
Bridado con valvula de bola de 1/2" NPT						F3					
Bridado con valvula de bola de 3/4" NPT						F4					
Bridado con valvula de globo de 1/2" NPT						F5					
Bridado con valvula de globo de 3/4" NPT						F6					
Bridado con tubo soldable de 1/2"						F7					
Bridado con tubo soldable de 3/4"						F8					
Bridada con dren bridado (Indicar tamaño y libraje)						F9					
Bridado para montaje inferior						G0					
Tapon clamp sólido						SA					
Valvula de mariposa manual 2-1/2" Clamp						SB					
Niple reductor concentrico a 1-1/2" Clamp con valvula de mariposa						SC					
Niple reductor concentrico a 1-1/2" Clamp con valvula de bola						SD	↓	↓	↓	↓	↓
	ML	L	2	B	1	F1	2	F10B	P	E	2
Material de conexiones							↓				
Acero inoxidable 304							1				
Acero inoxidable 316							2				
Hastelloy® C							5				
PVC (Hasta 4 Bar)							C				
Polyvinilidene fluoride (PVDF) Kynar® (Hasta 4 Bar)							D				
Polipropileno (PPH) (Hasta 4 Bar)							Q				
Otros							X				

						ML	L	2	B1	F1	2	F10B	P	E	2	
Tipo de conexión al tanque												↓				
Conexión roscada macho 1/2" NPT												M05A				
Conexión roscada macho 3/4" NPT												M07A				
Conexión roscada macho 1" NPT												M10A				
Conexión roscada hembra 1/2" NPT												H05A				
Conexión roscada hembra 3/4" NPT												H07A				
Conexión roscada hembra 1" NPT												H10A				
Conexión soldable 1/2" Ced 80 S/C												W05G				
Conexión soldable 3/4" Ced 80 S/C												W07G				
Conexión soldable 1" Ced 80 S/C												W10G				
Conexión bridada 1/2"150# R.F.												F05B				
Conexión bridada 3/4"150# R.F.												F07B				
Conexión bridada 1"150# R.F.												F10B				
Conexión bridada 1-1/2"150# R.F.												F15B				
Conexión bridada 2"150# R.F.												F20B				
Indicacion												↓				
Banderillas en PBT color rojo/blanco												P				
Banderillas en ceramica color rojo/blanco												C				
Seguidor												F				
Guia de banderillas												↓				
Aluminio anodizado (estandar)												E				
Acero inoxidable												S				
Material del flotador												↓				
Acero inoxidable 316																2
Hastelloy® C																5
Polyvinylidene fluoride (PVDF) Kynar®																D
Polipropileno (PPH)																Q
Titanio																S
Acero inoxidable 316 recubierto de politetrafluoretileno (PTFE)																U
Acero inoxidable 316 recubierto de Polietileno-clorotri-fluoroetileno (ECTFE) Halar®																V

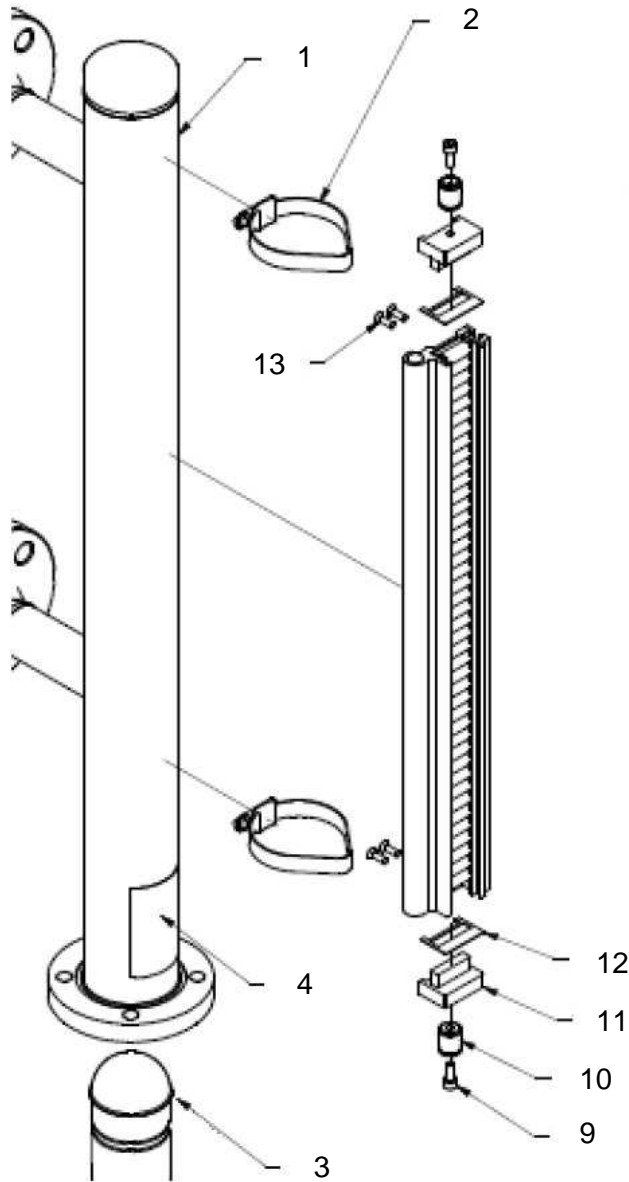
CODIFICACION PERIFERICOS

					MLP				
Escalas (Omitir este codigo si no se requiere)					↓				
Sin escala					000				
Escala en aluminio (Ft/In)					ALF				
Escala en aluminio (m/cm)					ALM				
Escala en aluminio (%)					ALP				
Escala en acero inoxidable (Ft/In)					SSF				
Escala en acero inoxidable (m/cm)					SSM				
Escala en acero inoxidable (%)					SSP				
Escala en acrilico (Ft/In)					ACF				
Escala en acrilico (m/cm)					ACM				
Escala en acrilico (%)					ACP				
Escala especial					XXX				
Interruptores de nivel (Omitir este codigo si no se requiere)					↓				
Sin interruptores					///				
Interruptor magnetico cubierta de aluminio estandar (SPDT)					SS(#)				
Interruptor magnetico cubierta de aluminio IP65 (SPDT)					SE(#)				
Interruptor magnetico cubierta de aluminio a prueba de explosion (SPDT)					S I(#)				
Transmisores de nivel (Omitir este codigo si no se requiere)					↓				
Sin transmisor					//				
Transmisor magnetostrictivo					TM				
Transmisor resistivo					TR				
Transmisor de onda guiada					TW				
Accesorios (Omitir este codigo si no se requiere)					↓				
Sin chaqueta de aislamiento					//				
Chaqueta de aislamiento					AT				
Teflon® es una marca registrada de E. I. du Pont de Nemours and Company.									

Información mínima para cotizar:
 Longitud entre centros de conexiones
 Conexiones a proceso
 Máxima temperatura de operación
 Máxima presión de operación
 Gravedad específica
Datos opcionales:
 Formula química del fluido

ENSAMBLE DE INDICADOR DE NIVEL MAGNETICO

COMPONENTES



- 1 Cámara principal
- 2 Abrazadera
- 3 Flotador
- 4 Placa de identificación
- 5 Perfil de aluminio anodizado
- 6 Ventana de policarbonato
- 7 Rodillos magnéticos
- 8 Registro de rodillos magnéticos
- 9 Tornillo Allen
- 10 Soporte del indicador magnético
- 11 Tapa del indicador magnético
- 12 Junta de silicón
- 13 Tornillo Phillips
- 14 Cordón de silicón

