

TERMÓMETROS BIMETÁLICOS

INTRODUCCIÓN

Los termómetros bimetálicos muestran la magnitud de la temperatura por medio de la aguja y la escala en la carátula, esta aguja se desplaza a lo largo de la escala al enrollarse o desenrollarse el bimetálico localizado en el vástago.

La caja herméticamente sellada ofrece protección al medio ambiente y al polvo, eliminando los problemas creados por la entrada de humedad a la caja; cuenta con ajuste externo a cero en la parte posterior de la caja. La longitud estándar del vástago puede ser de 2.5" hasta 36". Cuentan con conexión de ángulo variable.



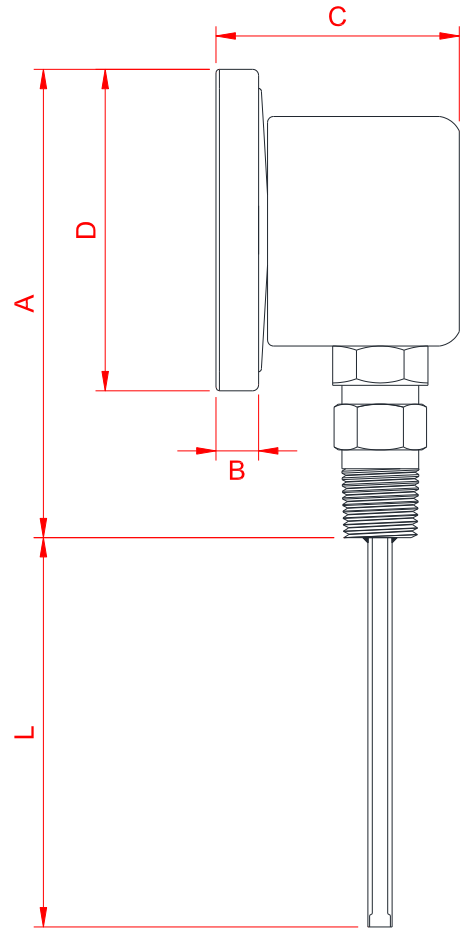
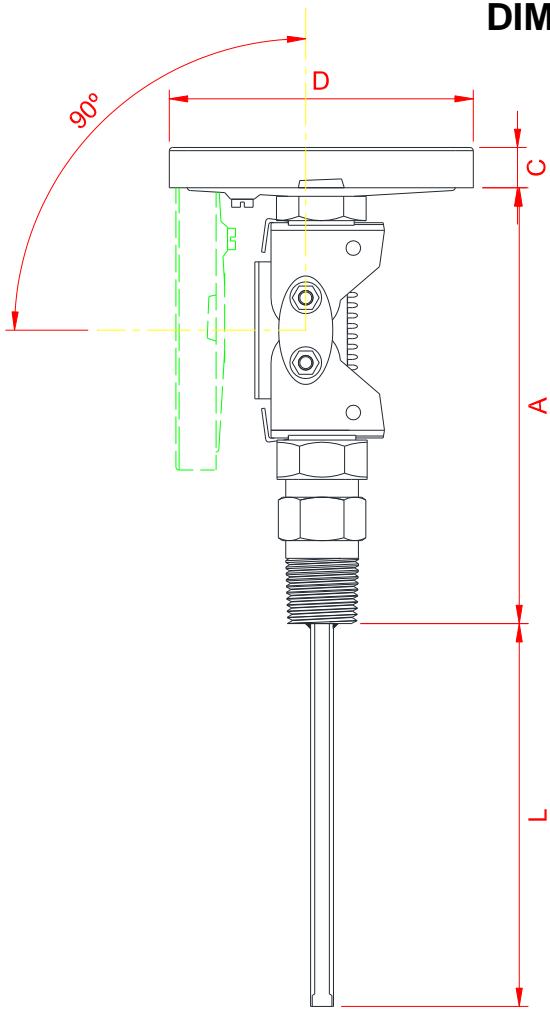
APLICACIONES

Los termómetros **ETSA** están diseñados y fabricados para cumplir con las normas NMX-CH-70-1993-SCFI y ASME B40.200 grado A. Son empleados en aplicaciones industriales como hornos, termopermutadores, esterilizadores, aplicaciones en industria alimenticia en general y aplicaciones comerciales, etc.

CARACTERÍSTICAS GENERALES

Caja y bisel:	En acero inoxidable 304, bisel tipo bayoneta con cierre hermético.
Vástago y conexión:	Ø1/4" en acero inoxidable 316L totalmente soldado a la conexión de 1/2" NPT, opcional en acero inoxidable 304.
Carátula:	Aluminio anodizado en color blanco caracteres negros de 3" y 5".
Exactitud:	1% de la escala total (ASME B40.200 grado A).
Puntero:	Aluminio anodizado negro estándar.
Ajuste:	Externo en la parte posterior de la caja.
Ventana:	Vidrio estándar para servicio pesado Opcional en cristal inastillable o acrílico.
Empaque:	Silicón.

DIMENSIONES



A	C	D
3 1/2"	11/16"	3 5/16"
3 1/2"	5/8"	5 1/8"

A	B	C	D
6 3/8"	3/8"	2"	5"

Codificación

Numero de parte								
Modelo								
Bl	Material Vastago	Conexión	Caratula	Longitud vastago	Rango (C/D = solo °C, F/G = °C y °F)	Opciones (separadas por coma ",")		
2	316 S.S.	V	5	120	0 - 50°C	D, F		
		P Posterior	3 3"	025 2 1/2"	C0/F0 0 - 50°C / 30 - 120°F	B	Escala interna en rojo	
		I Con bloqueo a 90°	5 5"	040 4"	C1/F1 -50 - 50°C / -60 - 120°F		y externa en negro.	
		V Angulo variable		060 6"	C2/F2 0 - 100°C / 30 - 210°F	C	Tag en S.S. (2x1)	
		A Posterior		090 9"	C3/F3 -30 - 120°C / -20 - 250°F	D	Tag en S.S. (4x2)	
		lleno de liquido *		120 12"	C4/F4 -50 - 100°C / -60 - 210°F	E	Ventana Acrílico	
		B Con bloqueo a 90°		150 15"	C5/F5 0 - 150°C / 30 - 300°F	F	Cristal inastillable (Excepto 3")	
		lleno de liquido *		180 18"	C6/F6 0 - 200°C / 30 - 390°F	G	Caratula con Logotipo	
		C Angulo variable		240 24"	C7/F7 0 - 300°C / 30 - 570°F		o Rango Especial	
		lleno de liquido *		XXX XXX = Long (in)	C8/F8 100 - 400°C / 210 - 750°F	H	Caratula Luminiscente	
		F Tipo frente solido			C9/F9 100 - 500°C / 210 - 930°F	J	Carátula impresa a color	
		Angulo variable **			CA/FA 50 - 450°C / 120 - 840°F	K	Conexión especial	
		S Tipo frente solido			CB/FB 0 - 120°C / 30 - 250°F	L	Ventana plexiglas	
		Posterior **			CC/FC -10 - 100°C / 15 - 210°F	M	Ventana vidrio templado	
					CD/FD 50 - 500°C / 120 - 930°F	N	Caratula Semaforzada	
					CE/FE -10 - 110°C / 15 - 230°F			
					CF/FF 0 - 400°C / 30 - 750°F			
					CG/FG 0 - 250°C / 30 - 490°F			
					CH/FH 100 - 540°C / 210 - 1000°F			
					CJ/FJ 0-350°C / 30-660°F			
					CK/FK -20 - 120°C / -5 - 250°F			
					CL/FL -20 - 150°C / -5 - 300°F			
					CM/FM -10 - 50°C / 15 - 120°F			
					CN/FN -30 - 30°C / -20 - 90°F			
					CP/FP -10 - 115°C / 15 - 240°F			
					CQ/FQ -20 - 50°C / -5 - 120°F			
					CR/FR 0 - 500°C / 30 - 930°F			
					CS/FS 0 - 70°C / 30 - 160°F			
					CT/FT 0 - 160°C / 30 - 350°F			
					CU/FU 10-150°C / 50-300°F			
					CV/FV 0 - 60°C / 30 - 140°F			
					CW/FW -50 - 500°C / -60 - 930°F			
					CX/FX 50 - 150°C / 120 - 300°F			
					CY/FY -20 - 100°C / -5 - 210°F			
					CZ/FZ 200-650°C / 390-1200°F			
					D0/G0 0 - 550°C / 30 - 1020°F			
					D1/G1 0 - 80°C / 30 - 180°F			
					D2/G2 -15 - 90°C / 0 - 200°F			
					D3/G3 -20 - 40°C / -5 - 105°F			
					D4/G4 -20 - 60°C / -5 - 140°F			
					D5/G5 -20 - 160°C / -5 - 350°F			
					D6/G6 -20 - 180°C / -5 - 360°F			
					D7/G7 -25 - 25°C / -10 - 80°F			
					D8/G8 -30 - 50°C / -20 - 120°F			
					D9/G9 -30 - 70°C / -20 - 160°F			
					DA/GA -30 - 170°C / -20 - 340°F			
					DB/GB -40 - 40°C / -40 - 100°F			
					DC/GC -40 - 60°C / -40 - 140°F			
					DD/GD -40 - 100°C / -40 - 210°F			
					DE/GE -40 - 70°C / -40 - 160°F			
					DF/GF -70 - 70°C / -100 - 150°F			
					DG/GG -80 - 120°C / -110 - 250°F			
					DH/GH 20 - 120°C / 70 - 250°F			
					DJ/GJ 30 - 130°C / 90 - 270°F			
					DK/GK 30 - 240°C / 90 - 460°F			

(*) Caja Paul Kuppel Ø 4.5" x 17mm, lleno de silicon DC200 10 cst

(**) Caja Paul Kuppel Ø 4.5" x 45mm

Nota1: En los rangos que esten por debajo de -20°C se verificara el funcionamiento con hielo seco.