

## TERMOPOZOS



### INTRODUCCIÓN

Al medir la temperatura de un líquido, vapor o gas de un proceso puede presentar algunas dificultades. La tubería puede llevar fluidos a temperaturas o presiones muy altas y esto puede presentar un entorno difícilmente apropiado para muchos de los sensores de temperatura, para proteger al sensor del proceso se usa un termopozo.

Distintos elementos pueden ser montados en un mismo termopozo, o distintos termopozos pueden usarse para un solo elemento sensor, permitiéndole flexibilidad a sus operaciones.

### CONSTRUCCION

Podemos surtir los termopozos en cualquier material, tales como: acero inoxidable 304, 310, 316, 347, 446, latón, monel, incolloy, inconel, hastelloy C, hastelloy B, níquel, titanio, tantalio, alloy 20, teflón; así como recubrimientos o enchaquetados de teflón, kynar, stellite, tantalio entre otros.

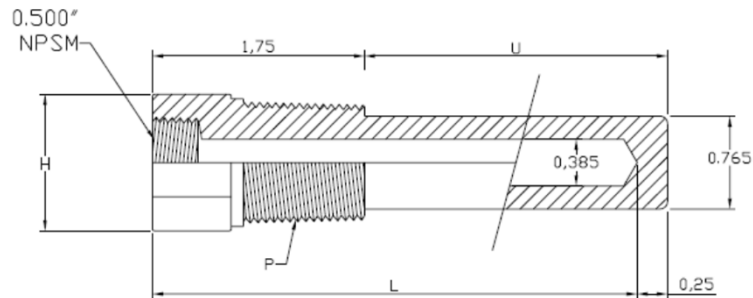
Las conexiones al proceso mas comunes en termopozos roscados son 3/4" NPT y 1" NPT. Cualquier otra medida en la cuerda esta disponible sobre pedido.

Los termopozos de tipo estándar son productos en serie, lo que reduce su precio y tiempo de entrega, mejorando la calidad y repercute benéficamente en su inversión.

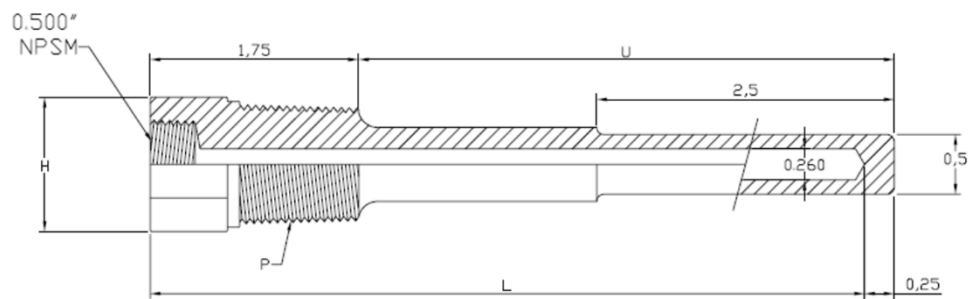
En termopozos de tipo bridado surtiremos cualquier especificación y tamaño de brida que se requiera, siendo las bridas ANSI las mas comunes en México.

**Manómetros de Proceso** ofrece la mas completa y variada línea de termopozo, incluso hacemos diseños especiales hasta 36" para adaptarnos a sus necesidades específicas, bajo sus propias normas.

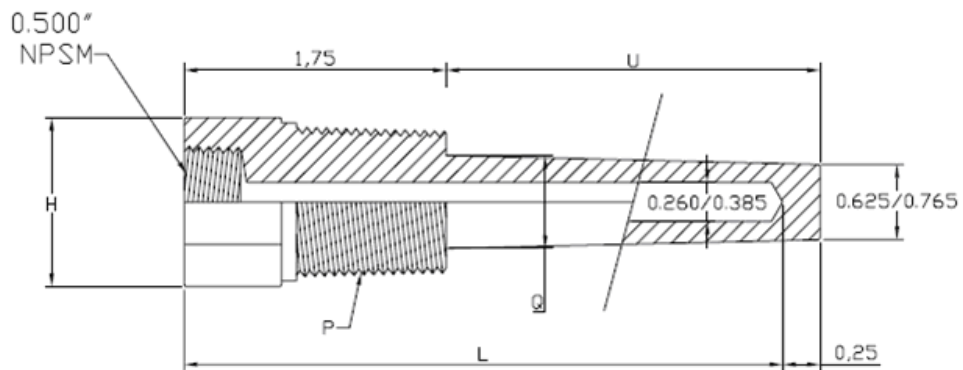
**Termopozo recto (TRS).**



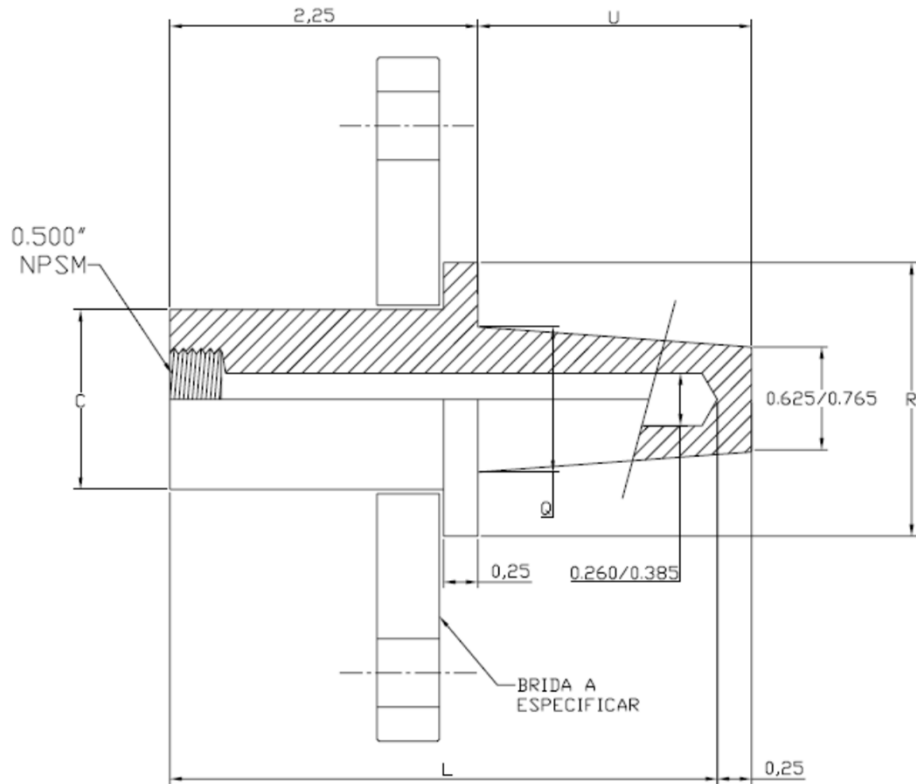
**Termopozo recto escalonado (TRE).**



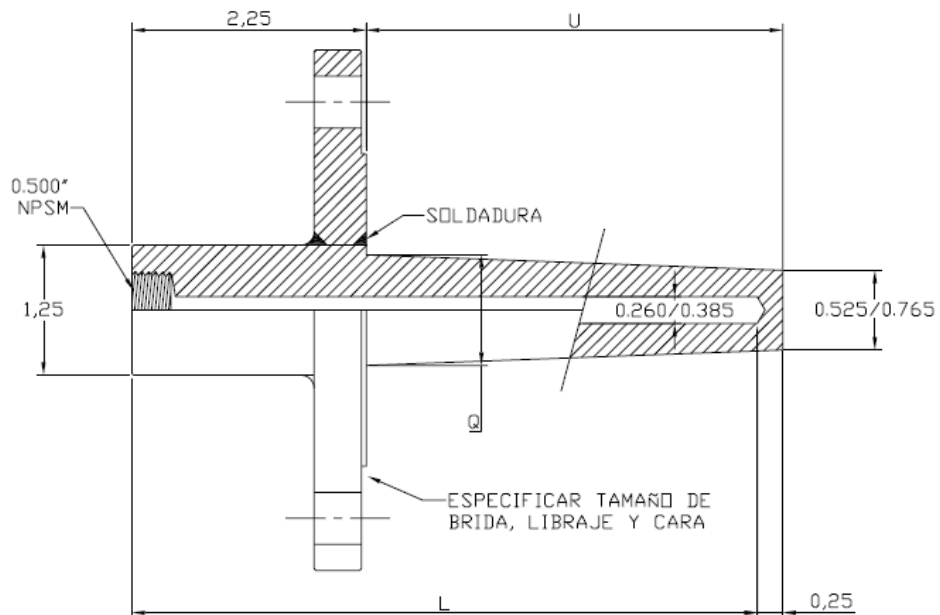
**Termopozo cónico (TCS).**



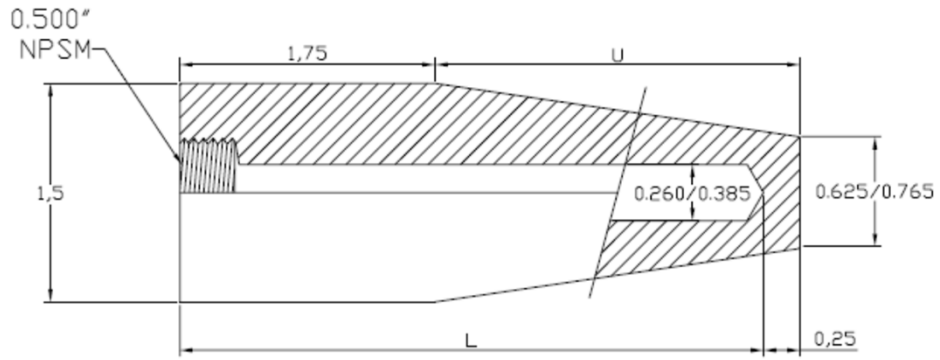
Termopozo Van Stone (TVS).



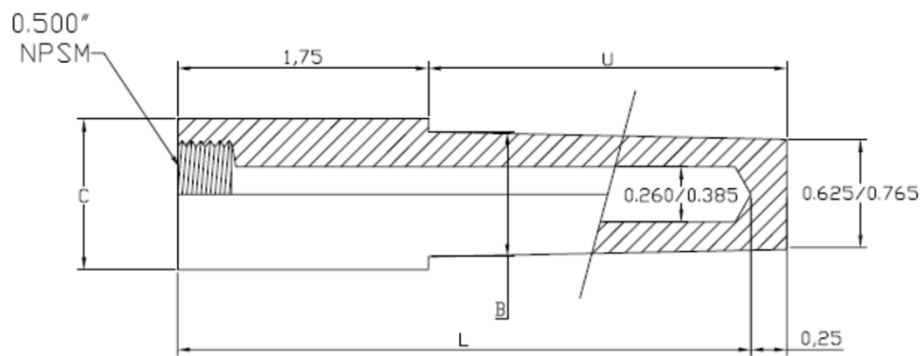
Termopozo bridado cónico (TBC).



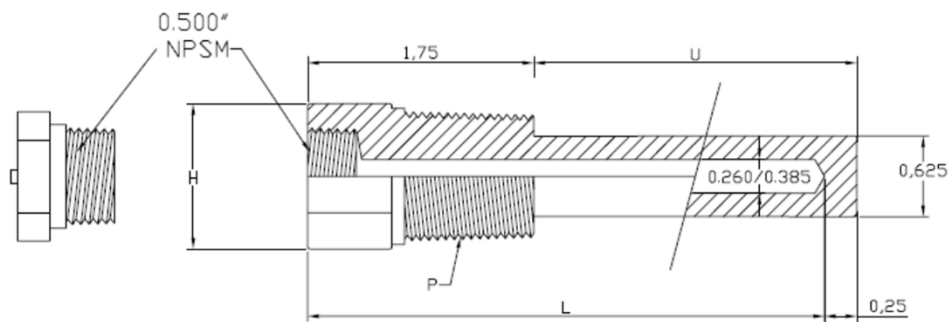
**Termopozo Weld In (TWI).**



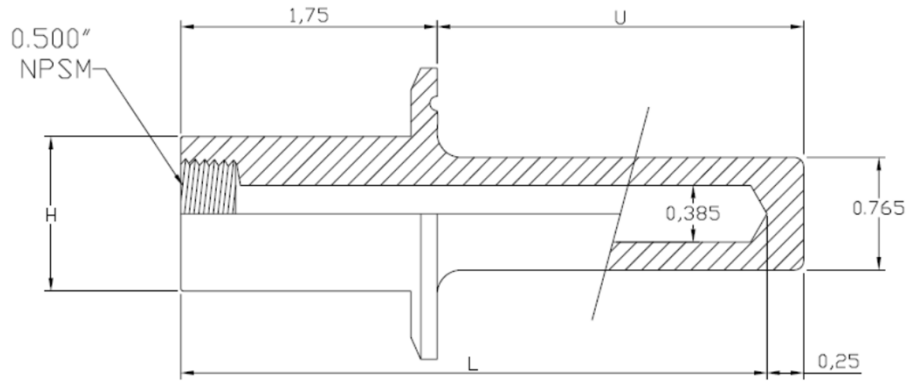
**Termopozo Socket Weld (TSW).**



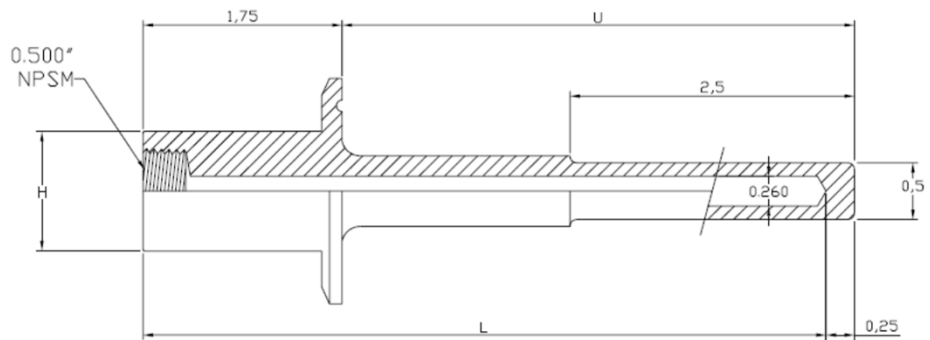
**Termopozo de prueba (TPT).**



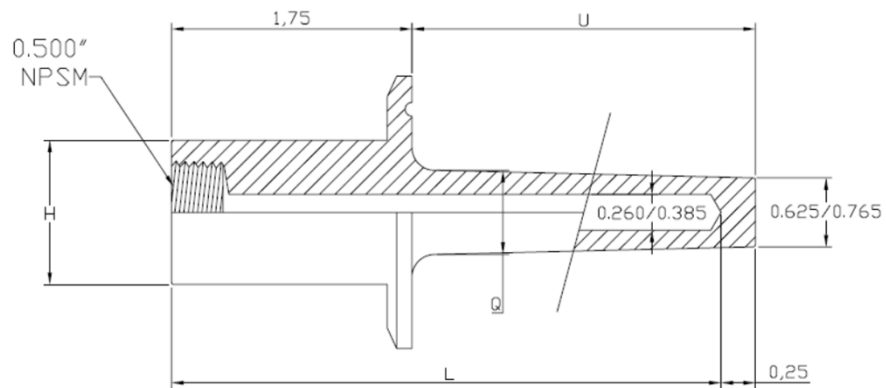
Termopozo sanitario recto (TSR).



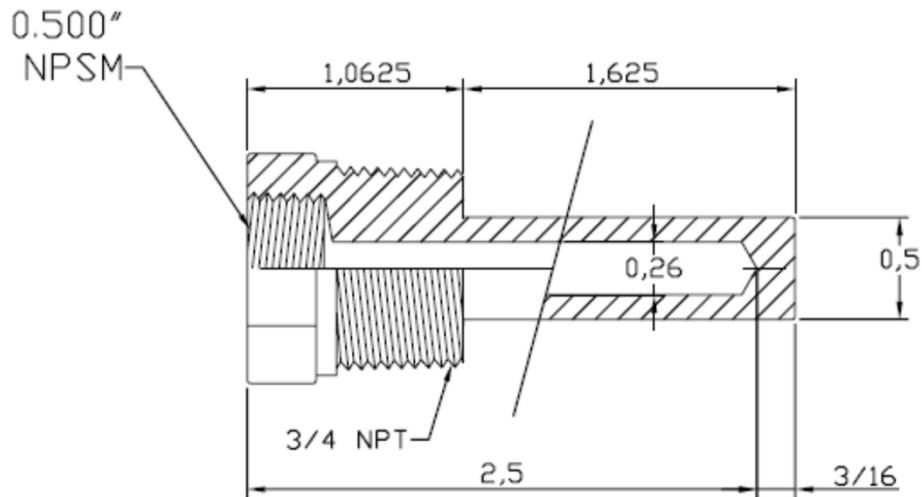
Termopozo sanitario recto escalonado (TSS).



Termopozo sanitario cónico (TSC).



## Termopozo de espacio limitado (TEL).



## CODIFICACIÓN

Tipo		Material	Conexión "P"	Clase	Longitud "U"	Orificio	Opciones
TRS		2	075	A	045	M	M
TRS	Recto	0 Ac. Carbón	050 1/2"	A NPT	016 1 5/8"	M 0.265"	A Tapón cadena bronce
TRE	Recto escalonado	1 304/304L S.S.	075 3/4"	B 150#	020 2"	P 0.390"	B Tapón cadena Ac. Inox.
TCS	Cónico	2 316/316L S.S.	100 1"	C 300#	025 2.5"	L 0.437"	C Tag en S.S. (2x1)
TBR	Bridado recto	3 Monel® 400	125 1 1/4"	D 600#	040 4"	X 0.515"	D Tag en S.S. (4x2)
TBC	Bridado cónico	4 Hastelloy® B	150 1 1/2"	E 900#	045 4.5"	B 0.718"	E Electropulido
TVS	Van Stone	5 Hastelloy® C	F07 3/4" RF	F 1500#	070 7"		F Conexión a Instrumento de 3/4" N.P.T.
TWI	Weld In	6 Carpenter 20 **	F10 1" RF	G 2500#	075 7.5"		
TSW	Socket Weld cónico	8 Incoloy 800	F15 1 1/2" RF	S Clamp	100 10"		M Tag marcado en cuerpo
TRW	Socket Weld recto	9 Inconel 600	F20 2" RF	X Otro	105 10.5"		N Servicio NACE
TSR	Sanitario recto	B 310H S.S.	T07 3/4" RTJ		130 13"		MR 01-75
TSS	Sanitario recto escalonado	E ASTM A182 F91	T10 1" RTJ		135 13.5"		P Recubrimiento de acuerdo a espec. del cliente.
TSC	Sanitario cónico	H ASTM A182 F22	T15 1 1/2" RTJ		160 16"		
TEL	Espacio limitado	J ASTM A182 F9	T20 2" RTJ		165 16.5"		R De acuerdo a dibujo o a espec. del cliente.
TXX	Especial	L Bronce	S15 1 1/2" Sanitaria		195 19.5"		S Funda de Tantalio
		N Nickel® 20	S20 2" Sanitaria		220 22"		T Extension de retardo T=(in)
		S Titanio	P07 3/4" FF		225 22.5"		
		T PTFE *	XXX Otros		240 24"		
		X Otros			XXX XXX = Long (in)		

(\*) Teflon® es una marca registrada de E. I. du Pont de Nemours and Company.

(\*\*) Carpenter 20® es una marca registrada de Carpenter Steel Co.

Incolloy®, Inconel® y Monel® son marcas registradas de Huntington Alloys Inc.

Hastelloy® es una marca registrada de Haynes International, Inc.

Nickel® es una marca registrada de International Nickel Co., Inc.

Triclamp® es una marca registrada de Triclover® Corp.